

Montážní návod, popis činnosti a schéma zapojení MAVE 2-S2

Použití:

Regulace hladiny s funkcí vyčerpávání nebo dopouštění. Diference snímání je určena vzdáleností snímacích sond.

Montážní návod:

Snímač připevněte na pevnou podložku, případně u varianty DIN umístěte do rozvaděče na DIN lištu 35 mm. Nikdy nevrtejte nové upevňovací otvory do obalu snímače (dojde k porušení krytí IP a tím i ztratě záruky).

Vývody kabelu vodivostní sondy zapojte na svorky 1-4 (viz schéma). Napájení 230 V AC zapojte na svorky 8, 9 (L, N).

Po připojení snímače můžete seřídit práh spínání trimrem. Citlivost spínání lze nastavit v rozmezí odporu kapaliny 5-100 kOhm. Po kompletním zapojení a seřízení utáhněte kabelové průchodky a zajistěte utěsnění snímače proti možnému průniku vlhkosti do obalu.

Popis činnosti:

Vyčerpávání nádrže (přepínač v poloze V) - (Obr. 1)

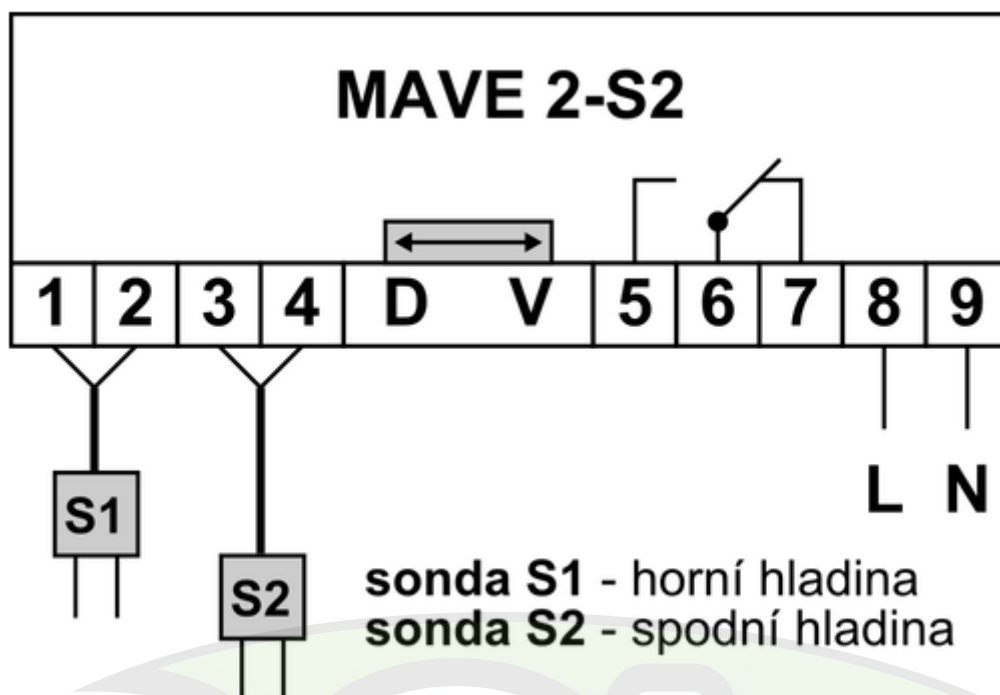
Při zapnutí snímače zůstane relé v klidovém stavu (propojené svorky 6-7). Po dostupení hladiny k horní sondě relé ve snímači přitáhne (propojí se svorky 5-6), rozsvítí se žlutá LED dioda a spustí se vyčerpávání čerpadlem až do doby, než dojde k poklesu hladiny pod spodní sondu. Jakmile hladina klesne pod spodní sondu relé ve snímači odpadne (rozpojí se svorky 5-6) a vypne se vyčerpávání. K opětovnému spuštění vyčerpávání dojde v momentu, kdy hladina opět vystoupá k horní sondě.

Dopouštění nádrže (přepínač v poloze D) – (Obr. 2, Obr. 3)

Při zapnutí snímače (hladina v nádrži je pod úrovní horní sondy) relé ve snímači přitáhne (propojí se svorky 5-6), rozsvítí se žlutá LED dioda a spustí se **dopouštění čerpadlem (Obr.2)**, nebo **elektromagnetickým ventilem (Obr.3)** do nádrže. Dopouští se až do doby, kdy se hladina dopustí na úroveň horní sondy. Poté relé ve snímači odpadne (rozpojí se svorky 5-6) a vypne se dopouštění. K opětovnému spuštění dopouštění dojde v momentu, kdy hladina znovu poklesne pod spodní sondu. V případě výpadku napájení snímače relé zůstává v klidovém stavu a nedopouští se do nádrže.

Schéma zapojení:

Snímač hladiny MAVE 2-S2 je vybaven dvoupolohovým přepínačem (D-V; Dopouštění-Vyčerpávání), který umožňuje otáčet funkci výstupního relé.



Upozornění:

Kontakty (5, 6, 7) výstupního přepínacího relé jsou beznapěťové. Při zapojení snímače do okruhu ovládání je tak nutné na kontakty relé přivést napětí (např. propojením svorek 6 a 8).

Svorkové zapojení ponorných sond s třížilovým kabelem (sonda PS-3, sonda PSV-2 do vrtu dvojitá) je dle barevného značení žil:

- svorka č. 1 – modrá
- svorka č. 2 – žlutozelená nebo šedá
- svorka č. 3 – hnědá nebo černá
- svorka č. 4 – *nezapojen*

Technické údaje

Napájecí napětí: 230 V AC

Příkon: 3 W

Výstup: přepínací kontakt relé

Zatížení kontaktů relé: 250 V / 5 A

Napětí / proud na sondě: 12 V AC / 0,6 mA

Vstupní citlivost: 5-100 kOhm

Signalizace: LED diodami

Materiál obalu: plast

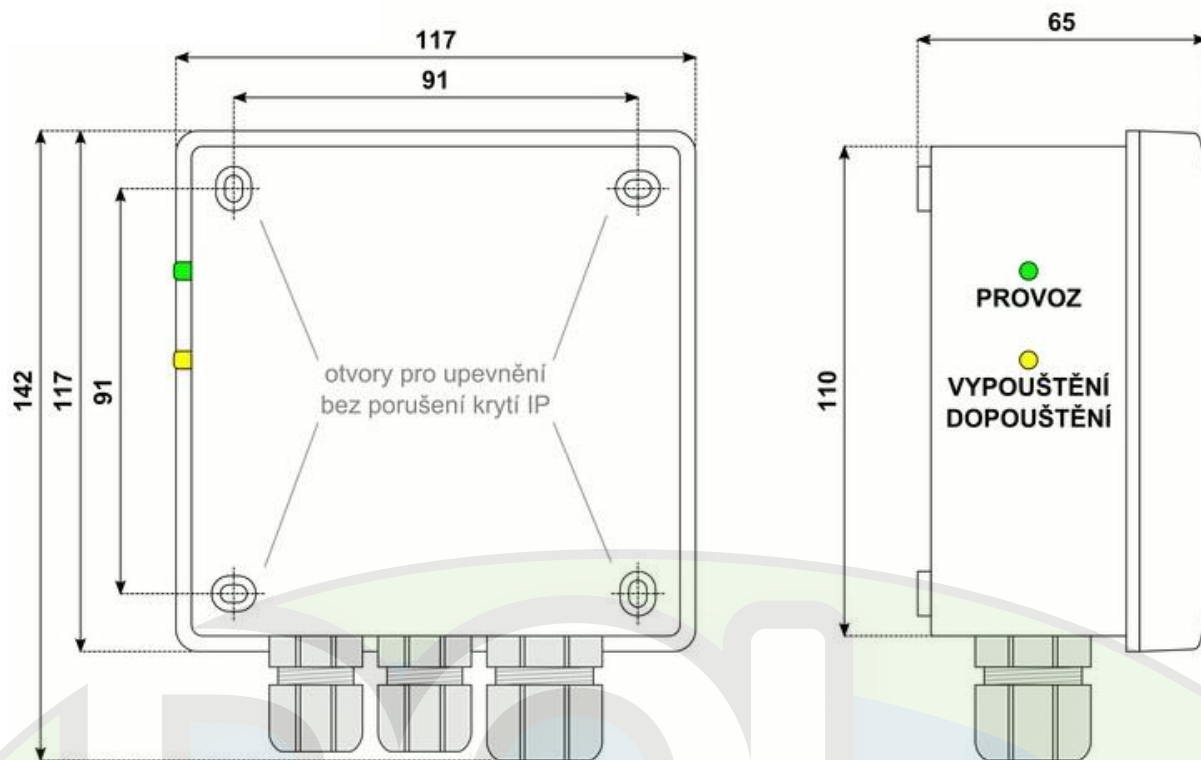
Rozměry S2: 117x117x65 mm

Hmotnost S2: 0,4 kg

Krytí S2: IP55

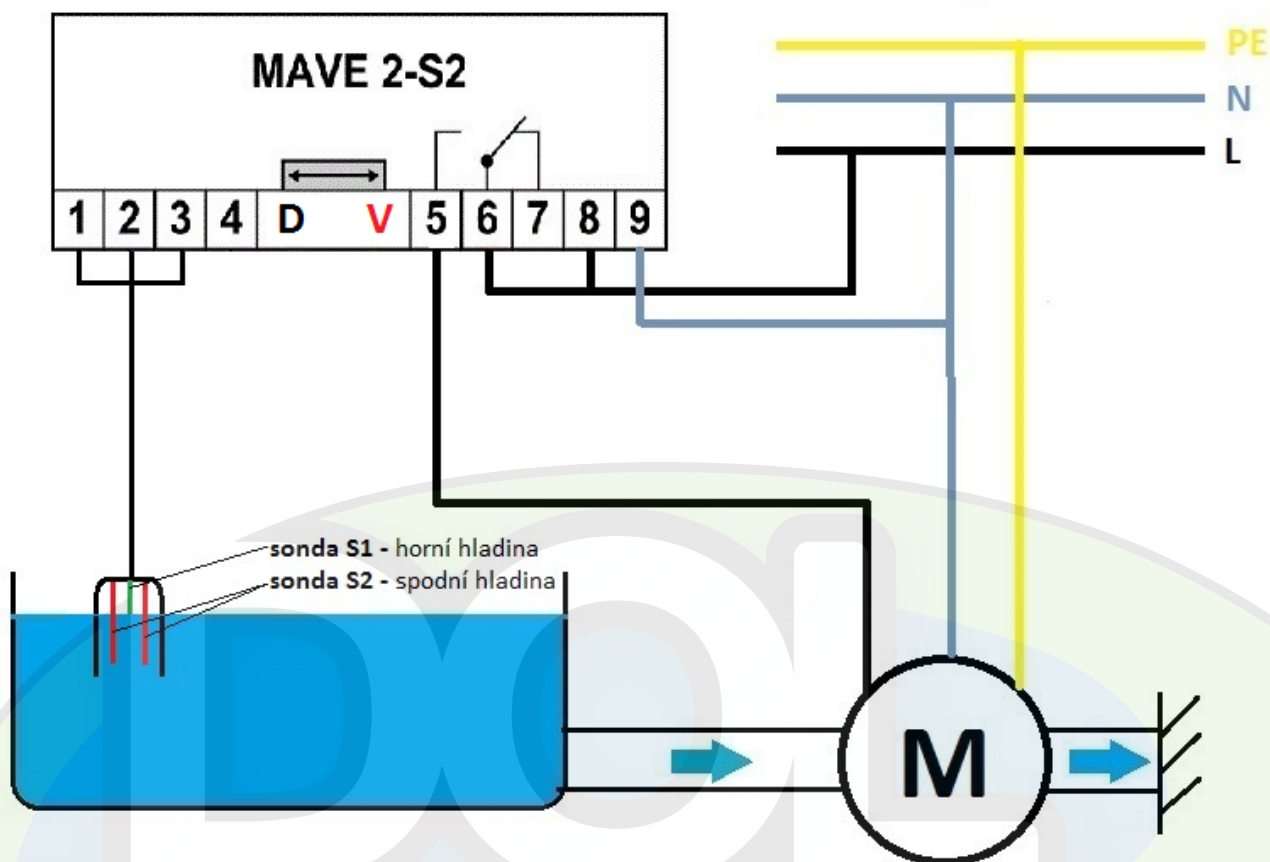
Vývodky: 2x PG9, 1x PG13,5

Rozměry:



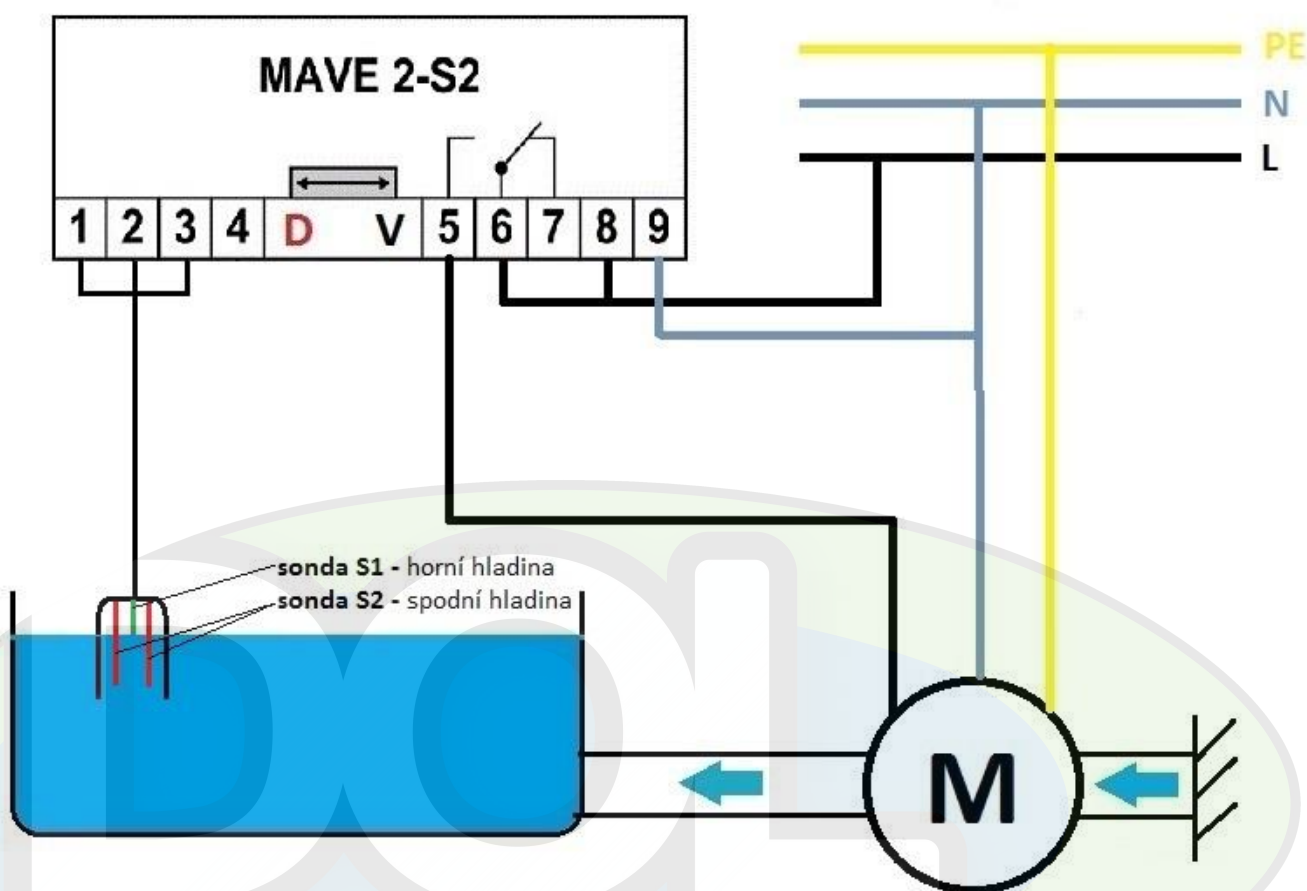
DOLTAK
s.r.o.

Obr. 1 Příklad zapojení při vyčerpávání nádrže (přepínač v poloze **V**) s čerpadlem **M**.



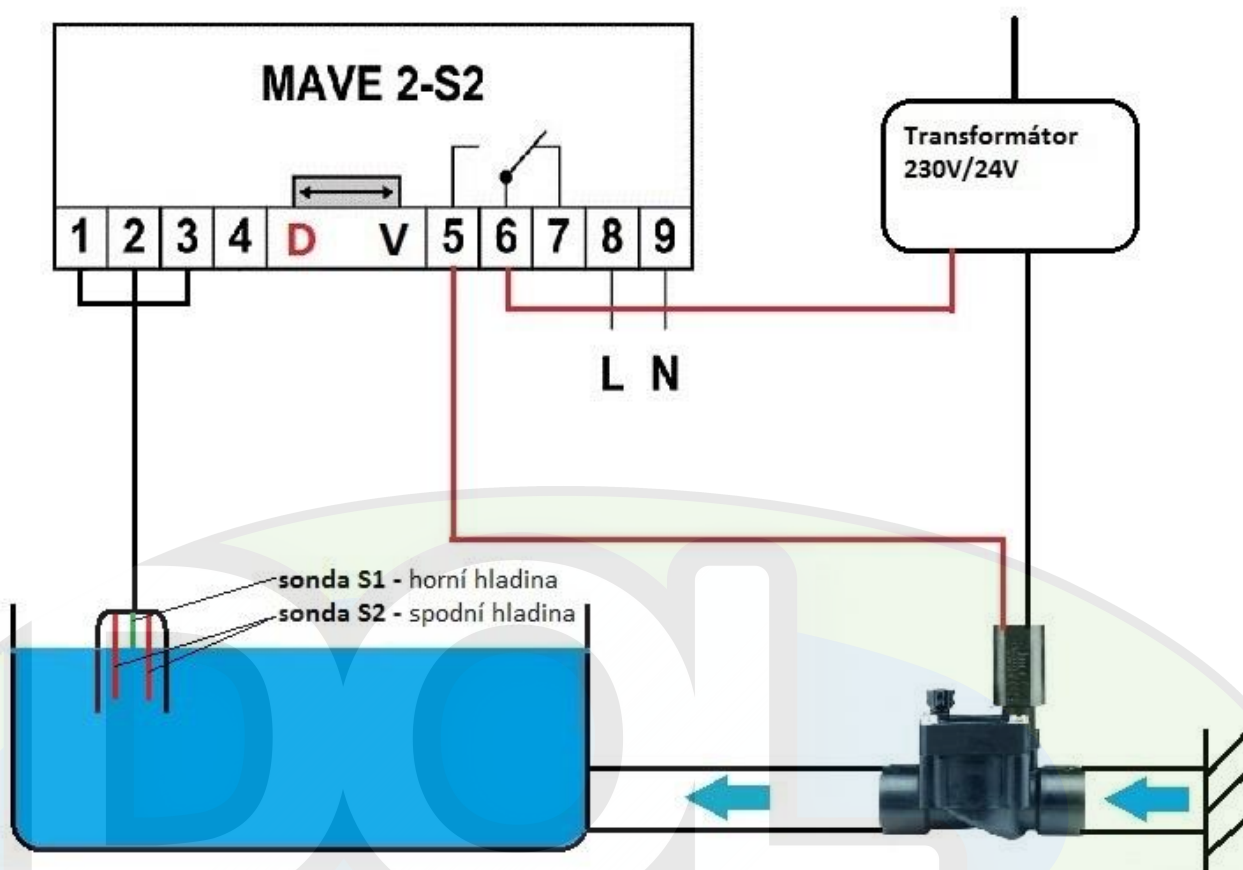
Při zapnutí snímače zůstane relé v klidovém stavu (propojené svorky 6-7). Po dostupení hladiny k horní sondě relé ve snímači přitáhne (propojí se svorky 5-6), rozsvítí se žlutá LED dioda a spustí se vyčerpávání čerpadlem až do doby, než dojde k poklesu hladiny pod spodní sondu. Jakmile hladina klesne pod spodní sondu relé ve snímači odpadne (rozpojí se svorky 5-6) a vypne se vyčerpávání. K opětovnému spuštění vyčerpávání dojde v momentu, kdy hladina opět vystoupá k horní sondě.

Obr. 2 Příklad zapojení při **dopouštění** nádrže (přepínač v poloze **D**) čerpadlem **M**.



Při zapnutí snímače (hladina v nádrži je pod úrovní horní sondy) relé ve snímači přitáhne (propojí se svorky 5-6), rozsvítí se žlutá LED dioda a spustí se dopouštění čerpadlem nebo elektromagnetickým ventilem do nádrže. Dopouští se až do doby, kdy se hladina dopustí na úroveň horní sondy. Poté relé ve snímači odpadne (rozpojí se svorky 5-6) a vypne se dopouštění. K opětovnému spuštění dopouštění dojde v momentu, kdy hladina znovu poklesne pod spodní sondu. V případě výpadku napájení snímače relé zůstává v klidovém stavu a nedopouští se do nádrže.

Obr.3 Příklad zapojení při **dopouštění** nádrže (přepínač v poloze **D**) s elektromagnetickým ventilem.



Při zapnutí snímače (hladina v nádrži je pod úrovní horní sondy) relé ve snímači přitáhne (propojí se svorky 5-6), rozsvítí se žlutá LED dioda a spustí se dopouštění čerpadlem nebo elektromagnetickým ventilem do nádrže. Dopouští se až do doby, kdy se hladina dopustí na úroveň horní sondy. Poté relé ve snímači odpadne (rozpojí se svorky 5-6) a vypne se dopouštění. K opětovnému spuštění dopouštění dojde v momentu, kdy hladina znovu poklesne pod spodní sondu. V případě výpadku napájení snímače relé zůstává v klidovém stavu a nedopouští se do nádrže.